

2017年度

第1回青森明の星中学校入学適性テスト

算 数

答えはすべて解答用紙に記入しなさい。

1 次の(1)～(8)の計算をなさい。また、(9)、(10)は にあてはまる数字を
答えなさい。(20点)

(1) $48 - 29 + 15$

(2) $12 + 36 \div 9$

(3) $59 + 2 \times (15 - 8)$

(4) 0.4×5

(5) $6 \times 1.8 - 0.3 \times 6$

(6) $3\frac{1}{2} - \frac{1}{6}$

(7) $\frac{5}{9} \times 3$

(8) $\frac{21}{4} \times \frac{7}{3}$

(9) $18\text{m} = \text{ mm}$

(10) $260\text{分} = \text{ 時間 分}$

2 次の(1)～(5)の問いに答えなさい。(10点)

(1) 次のひっ算が成り立つように、□にあてはまる数字を書きなさい。

$$\begin{array}{r} 1\square3 \\ \times 21 \\ \hline 3213 \end{array}$$

(2) 次の数の中で素数であるものをすべて書きなさい。

19 29 39 49 59 69

(3) 学校から公園までは歩いて25分かかります。さらに、その公園からたけしくんの家まで歩いて10分かかります。たけしくんの家で16時30分までに着くためには、おそくても家を何時何分に出発しなければならないか、求めなさい。

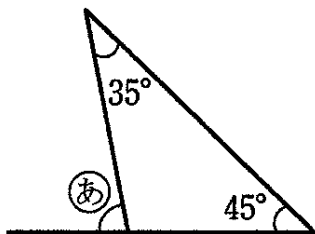
(4) 兄は1800円、弟は1200円のおこづかいを持っている。持っている金がかくを同じにするには、兄は弟にいくらわたせばよいか、求めなさい。

- (5) 明の星小学校の6年1組35人と、6年2組33人で朝自習をすることにしました。国語と算数のどちらを勉強するか選んでもらったところ、下の表のようになりました。6年2組で算数を選んだ人が何人いるか、求めなさい。

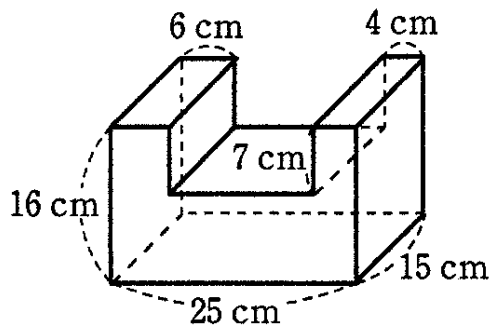
	国語	算数	計
6年1組	20人	15人	35人
6年2組			33人
計	30人		

- 3 次の(1), (2)の問いに答えなさい。(4点)

- (1) 下の図の(あ)の角度を求めなさい。



- (2) 下の立体はいくつかの直方体を組み合わせたものである。この立体の体積を求めなさい。



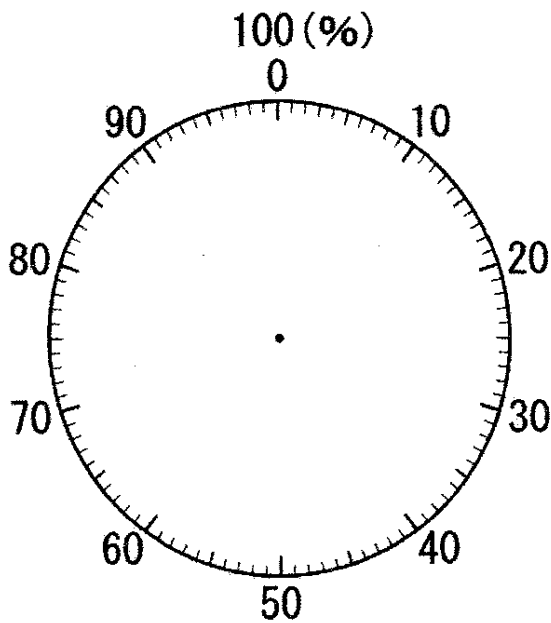
4 下の表は、都道府県別のりんごのしゅうかく量を表したものです。下の(1)、(2)の問いに答えなさい。(8点)

(1) 各都道府県のしゅうかく量が全体の何%になるか、表に書きなさい。

ただし、 $\frac{1}{10}$ の位を四捨五入して求めなさい。

都道府県	青森	長野	山形	岩手	福島	その他	合計
しゅうかく量(千t)	400	160	100	80	35	25	800
割合(%)	50	20					100

(2) (1)の表をもとに円グラフを完成させなさい。グラフには都道府県名も書くこと。



- 5 下の表は、スーパー明星とスーパー工藤の商品と値だんをまとめたものです。
 下の(1)、(2)の問いに答えなさい。(8点)

スーパー明星

商品	値だん
たまねぎ 3個	130円
にんじん 3本	120円
じゃがいも 5個	120円
ぶた肉 100g	100円
カレールウ 1箱	300円

スーパー工藤

商品	値だん
たまねぎ 1個	50円
にんじん 1本	35円
じゃがいも 1個	30円
ぶた肉 400g	360円
カレールウ 1箱	290円

※ばら売りはできない

- (1) ぶた肉 100gあたりの値だんは、スーパー明星とスーパー工藤ではどちらの方が何円安いか、書きなさい。

- (2) 下の分りょうでカレーライスを作りたいと思います。それぞれの食材を安いスーパーで買うとき、どちらのスーパーで買えばよいか、解答用紙の正しい方に丸をつけなさい。また、そのとき合計でいくらかかるか書きなさい。

カレーライスを作るのに使う分りょう		
たまねぎ 2個	にんじん 1本	じゃがいも 3個
ぶた肉 300g	カレールウ 1箱	